

クイックトリミングツール TT-2

MicroSupport
実体顕微鏡下でフィルムシートの安全トリミングを実現 !!
**切断/断面出しツール
TT-2シリーズ**

※TT-211 (1軸ステージ実体顕微鏡セット)



- ◆ フィルムシートなどの試料を顕微鏡で観察しながら狙った場所のトリミングが可能です。
- ◆ 手作業では困難な切断場所の位置決めが、実体顕微鏡とマイクロメータを装備した試料ステージにより、どなたでも簡単にできます。
- ◆ ワンタッチで脱着可能な刃物ホルダー、引き出し式試料ステージを装備し、安全で確実なトリミング作業が可能です。
- ◆ スプリング式で薄物試料を簡単に固定、厚物試料もバイス式で固定可能なハイブリッドクランプ機構を標準搭載。樹脂ペレット形状で最大5mm高さまで固定可能です。
- ◆ 可動式安全カバーやハンドルロック機構を装備し安全な作業が出来る様配慮されています。

アプリケーション例

- 異物近傍の狙ってトリミング(読取移動量最小10 μ m)
- 多層フィルムの層構造分析用断面出し
- 試料に埋没した異物を切断し断面観察および分析
- フレキシブル配線のバリ切断
- 樹脂ペレットのスライス
- ゴム/ウレタンシートの垂直断面出し

《クイックトリミングツールでの切断イメージ》

ハサミ					<ul style="list-style-type: none"> ・断面が荒れてしまった ・形状が潰れてしまった ・層構造が分からない 		
		アルミパウチ	チャック付ポリ袋	菓子の包装紙			
	トリミング						<ul style="list-style-type: none"> ・綺麗な断面が得られた ・潰れず観察できた ・層構造が観察できた

《製品ラインナップ》

※仕様は予告なく変更されることがあります

構成	仕様	型式	価格(税別)	備考
実体顕微鏡 付きセット	1軸 (Y軸) ステージセット	TT-211	520,000	設置してすぐ使える
	2軸 (X/Y軸) ステージセット	TT-212	570,000	
本体セット	1軸 (Y軸) ステージセット	TT-201	400,000	別途顕微鏡が必要
	2軸 (X/Y軸) ステージセット	TT-202	450,000	

クイックトリミングツール 2 TT-2

MicroSupport

切断/断面出しツール
TT-2シリーズ

《製品仕様》

トリミング可能な試料材質	シート状試料(樹脂薄板・フィルム・ゴム・ウレタン・紙)・塗膜・毛髪など
トリミング可能な試料サイズ	□: 最大30mm 高さ: 最大5.0mm(*樹脂ペレット形状) 推奨は1mm以内 ※試料の状態により変わりますのでご相談ください
試料ステージストローク	1軸仕様 : 前後13mm 最小読取: 10μm 2軸仕様 : 前後13mm/左右13mm 最小読取: 10μm
切断刃	専用トリミング刃(標準: 片刃)
外形寸法(mm)	本体: 幅180×奥行170×高さ154(2軸仕様:165)
重量	3.2kg (2軸仕様:3.8kg)
標準装備・付属品	刃物ホルダ・L型レンチ・安全カバー・ハンドルロック機構 専用トリミング刃(10枚) 試料台(白色・黒色各1個) ペタめん棒(3本)
実体顕微鏡(TT-211/TT-212)	<ul style="list-style-type: none"> ■観察倍率: 7x~45x ■重量: 4.5kg ■外形寸法(mm): 幅200×奥行270×高さ430 ■付属品: LEDリング照明・Cマウントアダプタ

《消耗品 他》

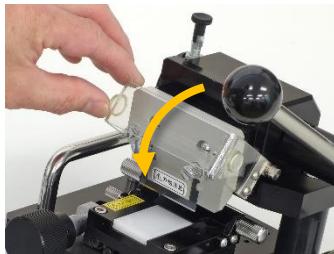
消耗品一覧	専用トリミング刃片刃(100枚組) 両刃(100枚組)、白色試料台(3個組)、黒色試料台(3個組)、ペタめん棒(20本入)
カスタムオプション	回転ステージ組込、安全刃物ホルダー、他ご相談ください

《安全機構》



ステージストッパー

引き出しロック式試料ステージ採用で、刃物から離れた位置で安全に試料を設置可能



安全カバーの設置

切断時は可動式安全カバーをスイングさせるだけで、前面・側面からの飛散を防止



ハンドルロック機構

不用意な操作で昇降ハンドルが下がらない様に、1回動作ごとにハンドルがロックされる

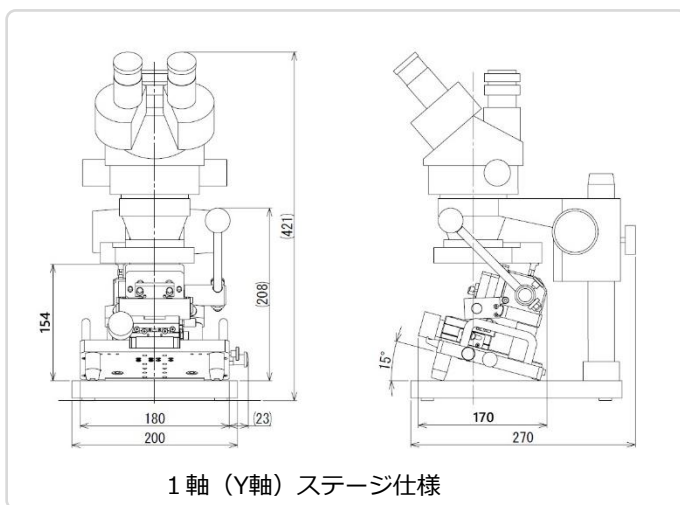


ハンドル退避機構

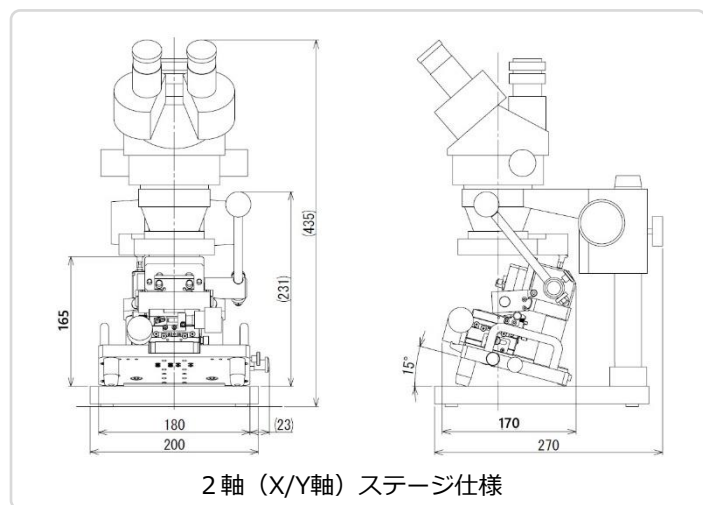
使用しない時や試料のセット時にハンドルを退避させることで、物理的な誤動作を防止

《製品寸法》

お使いの実体顕微鏡やマイクロスコープにて使用されたい場合は、以下寸法条件を参照ください。



1軸(Y軸)ステージ仕様



2軸(X/Y軸)ステージ仕様

【顕微鏡の作動距離:90mm以上】 【装置設置面から顕微鏡対物レンズ下面:185mm以上】 【顕微鏡ベースに本体が設置できるスペースがあること】

※仕様は予告なく変更される場合があります

株式会社マイクロサポート

〒422-8036 静岡県静岡市駿河区敷地1-3-19

TEL: 054-269-5002 FAX: 054-269-5003

[MSL-23-00031]

【販売代理店】

株式会社 テクノサイエンス

〒264-0034 千葉県若葉区原町929-8

TEL: 043-206-0155 FAX: 043-206-0188

URL: <https://www.techno-lab.co.jp/>